



SUMÁRIO

Da Modalidade dos Três Tambores -----	Pg.03
Das Datas/locais e Horários de Prova -----	Pg.03
Dos Animais -----	Pg.04
Dos Competidores -----	Pg.04
Das Categorias -----	Pg.05/06/07
Do Formato das Divisões -----	Pg.07
Dos Trajes -----	Pg.07/08
Dos Equipamentos e Embocaduras -----	Pg.08
Das Inscrições -----	Pg.09
Da Ordem de Largada -----	Pg.10
Dos Equipamentos de Pista / Do Percurso -----	Pg.10/11
Das Penalidades -----	Pg.12/13
Da Permissão de Auxiliares -----	Pg.13
Da Premiação -----	Pg.13/14
Do Desempate / Das Reclamações -----	Pg.15
Do Juiz -----	Pg.15/16
Da Disciplina -----	Pg.16
Da Substituição de Animais -----	Pg.17
Do Conhecimento do Regulamento/ Dos Casos Omissos -----	Pg.17/18
Outras Disposições -----	Pg.18
Diretoria TAMBOR FEST INDOOR -----	Pg.18

O **TAMBOR FEST INDOOR** será regido pelas regras do presente regulamento

DA MODALIDADE DOS TRÊS TAMBORES E DA COMPETIÇÃO

Art. 1º - Esta modalidade consiste em prova de precisão e velocidade cronometrada, exigindo toda habilidade possível do conjunto cavalo-cavaleiro. Este evento tem a finalidade de competir, ganhar prêmios e troféus, levando em consideração o respeito e a proteção a todos os animais.

DAS DATAS - LOCAIS E HORÁRIOS DE PROVA

Art. 2º - Será realizado no dia 11 de Julho de 2026, o local do evento será no Rancho Porta do Céu (Rodovia Ac 40 KM 15,5, Arena Organact) Rio Branco – Acre. A prova terá início às 7:00 horas da manhã.

Art. 3º - O evento será organizado pela Comissão **TAMBOR FEST INDOOR**, em local que possua:

- a) Pista tecnicamente em boas condições e que tenha medida suficiente para realização da competição;
- b) Que os reparos na pista sejam feitos a cada bateria de 05 (cinco) passadas, mesmo que algum competidor não tenha comparecido. Ou seja, o reparo em pista será feito a cada bateria de 05 (cinco) competidores, mantendo-se, dessa forma, a ordem preestabelecida das baterias; EXCETO CATEGORIA TEST HORSE QUE SERÁ FEITO A CADA BATERIA DE 07 (SETE) PASSADAS;
- c) Acomodações para o público com infraestrutura de razoável qualidade.

DOS ANIMAIS

Art. 4º - Poderão participar desta competição quaisquer raças de animais equinos, independentemente de registro.

Parágrafo Primeiro: Todos os animais deverão apresentar GTA e exame de anemia com resultado negativo e demais exames exigidos pela legislação estadual, todos dentro do prazo de validade.

Art. 5º - Cada cavaleiro poderá participar com quantos animais quiser, sendo que um animal só poderá participar uma única vez em cada categoria.

Parágrafo Primeiro: Na categoria KIDS, o **mesmo animal** poderá passar até 02 (duas) vezes, sendo que este animal que passar duas vezes nesta categoria não poderá passar uma terceira vez em outra categoria.

Parágrafo Segundo: A categoria TEST HORSE não será computada como passada para o animal/conjunto.

Parágrafo Terceiro: Garanhões somente poderão ser montados por maiores de 14 (quatorze) anos de idade.

Parágrafo Quarto: na categoria **PARAEQUESTRE**, o mesmo animal poderá passar mais de uma vez.

DOS COMPETIDORES

Art. 6º - Poderão participar desta competição qualquer pessoa, desde que, se enquadrem nas seguintes exigências:

Parágrafo Primeiro: A Comissão do **Tambor Fast Indoor** declara isento os organizadores da competição e o dono da pista, de qualquer acidente inerente aos riscos do esporte.

DAS CATEGORIAS

Art. 7º - Estarão à disposição dos competidores as seguintes categorias, conforme se enquadrem em suas especificações e requisitos:

I – TEST HORSE: Tempo livre na pista de 01 minuto para o conjunto dispor da pista.

- a) Idade livre;
- b) Peso livre;
- c) Ambos os sexos.

Parágrafo Primeiro: Na categoria TEST HORSE, o mesmo animal/conjunto poderá passar mais de uma vez.

II – KIDS

- a) Idade de 02 a 09 anos;
- b) Peso livre;
- c) Ambos os sexos.

Parágrafo Primeiro: Nesta categoria, o mesmo animal poderá passar até 02 (duas) vezes, sendo que este animal que passar duas vezes nesta categoria não poderá passar uma terceira vez em outra categoria.

III – INICIANTE

- a) Idade livre;
- b) Peso livre;
- c) Ambos os sexos;
- d) Que tenha iniciado no ano de 2022;
- e) Que não tenha nenhum tempo na casa dos 17 segundos;

IV – TIRA TEIMA

- a) Idade livre;
- b) Peso livre;
- c) Ambos os sexos.
- d) A diferença entre os D e de 0,501 milésimos.

V – PARAEQUESTRE CATEGORIA A, B , C e D.

- a) Idade mínima 04 anos;
- b) não existe idade máxima;

CATEGORIA A: necessitando na pista de auxiliares: guia ou instrutor de equitação e 2 laterais durante todo percurso; ao passo, garantido a segurança de todos.

CATEGORIA B: conduzir seus animais de forma individual e com autonomia ao passo ou trote, sendo orientado por seu instrutor de equitação e seus auxiliares do início ao fim do percurso, deverão ser acompanhados no mínimo duas pessoas da equipe.

CATEGORIA C: terão de conduzir seu animal de forma individual e com autonomia dominando a técnica do galope inicial e médio, podendo alternar no percurso com o trote avançado, com a participação de seu instrutor de equitação e dois auxiliares se necessário.

CATEGORIA D: terão de conduzir seu animal de forma individual e com autonomia dominando a técnica do galope avançado com a participação de seu instrutor de equitação e dois auxiliares se necessário. Essa categoria é de caráter competitivo.

OBS: não existe limite de idade máxima para participação das categorias Paraequestre, desde que não se apresente nenhuma contraindicação para a montaria.

Parágrafo Primeiro: A data-base para aferição da idade do competidor obedecerá ao ano hípico.

DO FORMATO DAS DIVISÕES

Art. 8º - O formato **DIVISÕES** consiste na existência de divisões e será aplicada à categoria TIRA TEIMA.

- a) **1D** - Estarão nessa divisão todos os conjuntos que obtiverem os melhores resultados com o menor tempo da categoria. (TIRA TEIMA);
- b) **2D** - Estarão nesta divisão todos os conjuntos que obtiverem resultados acima 0,501 segundos superiores ao melhor tempo da categoria. (TIRA TEIMA);
- c) **3D** – para parâmetro das demais divisões de “D” será referenciado tempo do 2D acrescentando 0,501 para divisão (TIRA TEIMA).
- d) **4D** – para parâmetro das demais divisões de “D” será referenciado tempo do 3D acrescentando 0,501 para divisão (TIRA TEIMA).

DOS TRAJES

Art. 9º - É obrigatório o uso de traje *Western* apropriado: camisa de mangas longas e colarinho, chapéus, botas e bota tênis, devendo o cavaleiro apresentar-se na pista de chapéu na cabeça, camisa abotoada, competidores do sexo feminino será permitido o uso de body sendo necessário o botão no pulso, **exceto a categoria Test Horse.**

Parágrafo Primeiro: É permitido o uso de boné.

Parágrafo Segundo: É obrigatório o uso de capacete, **inclusive durante o aquecimento**, aos competidores até 11 (onze) anos e facultativo aos competidores acima de 11 (onze) anos.

Parágrafo Terceiro: A organização da prova não fornecerá capacetes, cabendo aos seus responsáveis legais as providências necessárias à sua aquisição.

DOS EQUIPAMENTOS E EMBOCADURAS

Art. 10º - É permitido o uso de todo e qualquer tipo de equipamento ou embocadura.

Parágrafo Primeiro: A gamarra não poderá ter nenhuma parte metálica (corrente, cabo de aço, arame, etc.; não importa o quanto estiver protegido ou acolchoado).

Art. 11º - Durante o transcurso das provas de tambor os competidores poderão utilizar relho ou pingalim com o intuito de estimular a habilidade natural do animal para correr. Entretanto, todos os eventos de velocidade, o Juiz poderá, a seu critério, desclassificar o competidor devido ao uso abusivo deste equipamento.

Art. 12º - Equipamentos proibidos:

- a) Barbela de arame, mesmo protegidas;
- b) Barbelas com largura inferior a meia polegada ou 1,25 cm;
- c) Barbelas que não permaneçam assentadas a mandíbulas do animal; torcidas;
- d) Peitoral com tachas;
- e) Freios em garras;
- f) Freios pontiagudos;
- g) Freios com quinas;
- h) Todos os freios devem ser usados com barbelas e ajustadas à mandíbula do animal.
- i) Os bridões que usarem barbelas devem obedecer aos itens “a” e “b” deste parágrafo.

DAS INSCRIÇÕES

Art. 13º - As inscrições poderão ser realizadas pela internet através do site www.sgpsistema.com.br até as **12h00min do dia anterior a realização da prova**, EXCETO, a categoria TEST HORSE, cuja inscrição poderá ser feita durante a prova enquanto perdurar a realização da mencionada categoria.

Parágrafo Primeiro: Somente serão efetivadas as inscrições mediante:

a) Pagamento que deverá ser feito até as 14:00min do dia anterior a data da prova;

Parágrafo Segundo: A categoria KIDS E PARAEQUESTRE serão isentas de inscrições neste evento.

Art. 14º - Os valores das inscrições de cada etapa serão:

I – Categoria TEST HORSE:

a) R\$ 60,00 (uma passada), R\$ 100,00 (duas passadas).

II – Demais categorias:

a) Iniciante: R\$ 200,00 (duzentos reais);

b) Tira Teima: R\$ 350,00 (uma passada), R\$ 400,00 (duas passadas).

Parágrafo Primeiro: Não será permitida a realização de inscrições na hora da prova, exceto da categoria TEST HORSE.

DADOS PARA PAGAMENTOS:

GABRIELLY PIRES MARZOLA

BANCO SICREDI:748

AGENCIA: 3022

CONTA: 98690-3

PIX CELULAR: 68999376596

DA ORDEM DE LARGADA

Art. 15º - A competição deverá obedecer à seguinte ordem: TEST HORSE, PARAEQUESTRE, KIDS, INICIANTE e TIRA TEIMA.

Art. 16º - A ordem de largada de cada competidor, dentro de sua categoria, será feita por sorteio automatizado.

DOS EQUIPAMENTOS DE PISTA

Art. 17º - Três tambores de metal, com capacidade para 200 (duzentos) litros, vazios, tampados, pintados em pelo menos 30% (trinta por cento), livres do solo, em pé e com as bordas superiores protegidas, encapados ou não, dispostos em forma triangular, com medidas oficiais.

Art. 18º - A linha de partida e chegada deverá ser bem demarcada e nela instalado o equipamento de fotocélula. O espaçamento entre os aparelhos de fotocélula deverá obedecer: o alinhamento dos tambores 01 e 02 e sempre que possível instalado na cerca lateral. Obriga-se também a instalação de um painel eletrônico, exceto por motivo de força maior.

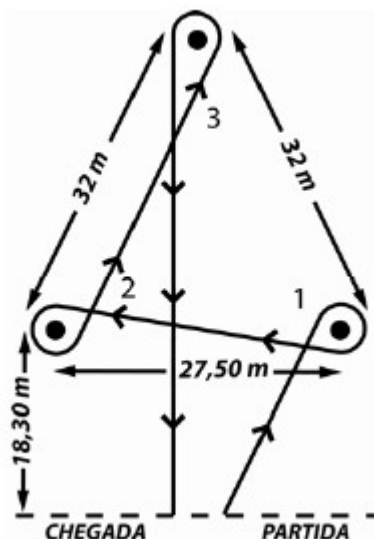
Art. 19º - Caso a fotocélula falhar, o competidor voltará no final da categoria em que ocorreu a falha. Porém, se já tiver 1 (uma) ou 2 (duas) penalidades no momento em que a fotocélula falhou, as penalidades serão acrescentadas em seu tempo final. Se o competidor tiver mais que 2 (duas) penalidades, não voltará no final da categoria.

Art. 20º - Será exigida uma nova apresentação de toda a categoria sempre que for necessário alterar o *layout* da pista, mudar a disposição dos tambores, modificar o portão de entrada, deslocar o equipamento de cronometragem, quer na horizontal quer na vertical, alterar de alguma forma o piso, seja pelas

condições climáticas seja por qualquer outra que venha ocorrer, desde que não seja possível restaurar as condições iniciais.

DO PERCURSO

Art. 21º - O competidor deverá contornar o tambor da direita pelo lado esquerdo em direção ao tambor paralelo, contornando-o pela direita, dirigindo-se ao último, contornando-o também pela direita, retornando até



passar o marcador de tempo.

Parágrafo Único. O percurso pode ser realizado no sentido inverso, isto é, iniciando-se pelo tambor da esquerda, que deve ser contornado pelo lado direito, em direção ao tambor da direita, que por sua vez deverá ser contornado pelo lado esquerdo, seguindo até o terceiro tambor, que deverá ser contornado também pelo lado esquerdo, retornando até passar o marcador de tempo.

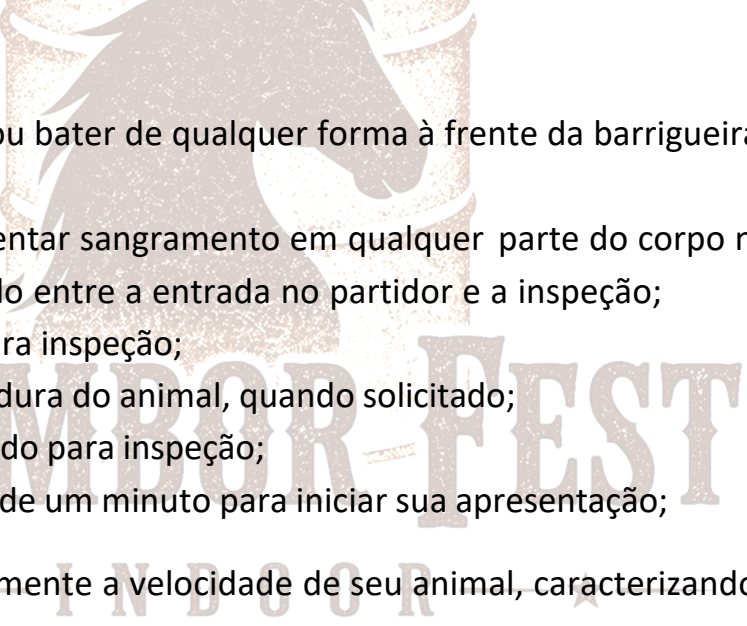
Art. 22º - É permitida a largada a todo galope e a contagem do tempo inicia-se no momento em que o animal cruza a linha de partida, encerrando-se a contagem no retorno do animal, no momento em que ele cruzar a linha de chegada.

DAS PENALIDADES

Art. 23º - O tempo do conjunto será penalizado com o acréscimo de 5s (cinco segundos) para cada tambor que for derrubado, considerando que a queda do tambor consiste em tocar sua lateral no solo mesmo que ele venha se fixar novamente no solo com qualquer extremidade.

Parágrafo Único: O tambor pode ser tocado pelo competidor ou pelo animal.

Art. 24º - O conjunto será considerado sem aproveitamento técnico (SAT) nas seguintes situações:

- 
- a) Queda do cavaleiro;
 - b) Erro de percurso;
 - c) Chicotear, esporear ou bater de qualquer forma à frente da barrigueira do animal;
 - d) O animal que apresentar sangramento em qualquer parte do corpo no momento compreendido entre a entrada no partidor e a inspeção;
 - e) Não se apresentar para inspeção;
 - f) Não retirar a embocadura do animal, quando solicitado;
 - g) Apresentar-se montado para inspeção;
 - h) Ultrapassar o tempo de um minuto para iniciar sua apresentação;
 - i) Diminuir propositadamente a velocidade de seu animal, caracterizando a desistência da prova;
 - j) Usar trajes em desacordo com o regulamento;
 - k) Usar equipamentos não regulamentados;
 - l) Quebra de qualquer equipamento que impeça a realização da prova;
 - m) Fazer gestos de ofensa e proferir palavrões dentro do recinto de competições;
 - n) Denegrir a imagem da Tambor Fest Indoor ou de seu corpo diretivo ou dos integrantes da Comissão de Provas ou destratar o juiz da prova, seus auxiliares ou os integrantes da Comissão de Provas;

- o) Competir preso à sela ou ao animal;
- p) Após cruzar o marcador, ULTRAPASSAR, o tempo de 1 (um) minuto para deixar a pista.
- q) Utilizar qualquer substância que possa vir a mascarar um ferimento no animal.

Art. 25º - O juiz **EXCLUIRÁ** o competidor do evento se ele:

- a) Tomar atitude antiesportiva dentro da pista ou do recinto;
- b) Destratar o juiz da prova;
- c) Apresentar-se o cavaleiro visivelmente sob a influência de bebida alcoólica ou substância entorpecente, de modo a colocar em risco a sua própria segurança ou de outros.
- d) Maltratar seu animal ou de outros, mesmo que fora da pista, quando observado pelo juiz da prova ou seus auxiliares.

DA PERMISSÃO DE AUXILIARES

Art. 26º - Somente o juiz da prova determinará seus auxiliares e dará permissão a eles nos trabalhos a serem desempenhados.

Art. 27º - Será permitido até 01 (um) auxiliar ao competidor dentro da pista apenas nas categorias KIDS e PARAEQUESTRE.

Parágrafo Único: Serão exigidos 02 (dois) cavaleiros montados dentro da pista quando da participação da categoria **KIDS e PARAEQUESTRE**.★

DA PREMIAÇÃO

a) KIDS

1º lugar – 200,00 + TROFEU

2º lugar – 100,00 + TROFEU

3º lugar – 50,00 + TROFEU

DEMAIS COMPETIDORES MEDALHA

**b) PARAEQUESTRE “A”, “B”, “C” e “D”
TODOS serão premiados com TROFEUS.**

c) INICIANTE

1º lugar – 3.000,00 + FIVELA

2º lugar – 2.000,00

3º lugar – 1.000,00

d) TIRA - TEIMA

1D

1º lugar – 1D: 5.000,00 + FIVELA

2º lugar – 1D: 4.000,00

3º lugar – 1D: 2.000,00

2D

1º lugar – 2D: 4.000,00 + FIVELA

2º lugar – 2D: 2.000,00

3º lugar – 2D: 1.000,00

3D

1º lugar – 3D: MOTO+ FIVELA

2º lugar – 3D: 2.000,00

3º lugar – 3D: 1.000,00

4D

1º lugar – 4D: 3.000,00 + FIVELA

2º lugar – 4D: 2.000,00

3º lugar – 4D: .000,00

Parágrafo Primeiro: Os vencedores serão chamados pelo locutor para entrar na pista e posteriormente ao termino da competição sera feita a entrega da premiação.

DO DESEMPATE

Art. 28º - Em caso de empate o premio sera dividido.

DAS RECLAMAÇÕES

Art. 29º - Toda e qualquer reclamação deverá ser feita à diretoria do **TAMBOR FEST INDOOR**, por escrito, no prazo máximo de 08 (oito) dias após o evento, devendo pagar uma taxa de expediente no valor da taxa de inscrição da prova que participou, o que será devolvido caso o julgamento seja favorável.

Parágrafo único: Todo e qualquer assunto a ser comunicado ao juiz deverá ser primeiramente dirigido ao diretor do evento..

DO JUIZ

Art. 30º - O juiz oficial para julgamento do evento devera ter como responsabilidade o conhecimento pleno deste regulamento, assim como a perícia em assuntos da equinocultura, devendo manter uma conduta exemplar que justifique o privilégio de autoridade.

Parágrafo Primeiro: O juiz deverá em qualquer ocasião agir de forma profissional e imparcial, apresentar-se no local do evento pelo menos uma hora antes do início da competição ou justificar sua ausência, com antecedência mínima de 48 horas, para que seja substituído. Em caso fortuito ou de força maior, as decisões serão tomadas pela Comissão de Prova.

Parágrafo Segundo: O juiz deverá usar traje *Western*, cumprir com suas responsabilidades e auxiliar o gerente do evento até o final dos trabalhos.

Parágrafo Terceiro: A decisão do juiz é soberana em todos os casos que afetem o mérito dos animais e pode ordenar a retirada de qualquer pessoa ou animal da etapa (**prova**), por conduta antiesportiva, inadequada, atos de crueldade ao animal ou que julgue não estar cumprindo este regulamento.

Art. 31º- É vedado ao juiz:

- a) Julgar animal de sua propriedade ou de quem recebeu ou receba salário, comissão ou qualquer espécie de remuneração, por venda ou compra de animais para esse indivíduo, no período de até 90 (noventa dias) anterior ao evento;
- b) Julgar animais que sejam apresentados por seus ascendentes, descendentes e colaterais até terceiro grau;

DA DISCIPLINA

Art. 32º - Todo o competidor será obrigado, sob pena de sofrer as penalidades cabíveis decididas pela direção do **TAMBOR FEST INDOOR**, a cumprir os seguintes deveres:

- a) Obediência e respeito ao regulamento;
- b) Não incitar competidores ou público em geral;
- c) Não fazer gestos de ofensa ou proferir palavrões dentro do recinto de competições;
- d) Não denegrir a imagem do **TAMBOR FEST INDOOR**, bem como seu corpo diretivo.
- e) Não tomar atitude antiesportiva dentro da pista ou do recinto.

Parágrafo único: Todo e qualquer ato disciplinar que não constar neste instrumento pode ser julgado pela **DIRETORIA DO TAMBOR FEST INDOOR**.

DA SUBSTITUIÇÃO DE ANIMAIS

Art. 33º - Após a inscrição efetuada, não é permitida a substituição do animal na prova.

Parágrafo Primeiro: O competidor poderá ser substituído desde que seja comunicado uma hora antes do início da competição, entretanto que seja observada as regras da categoria;

DO CONHECIMENTO DO REGULAMENTO

Art. 34º - Todo competidor do **TAMBOR FEST INDOOR**, que participar do evento deverá ter pleno conhecimento deste regulamento, não podendo alegar desconhecimento do mesmo.

Parágrafo Único: O **TAMBOR FEST INDOOR** não se responsabiliza por eventuais penalidades que o cavaleiro/animal, venha a sofrer junto a sua respectiva associação por não respeitar o regulamento interno de competições da mesma, pois, uma vez feita a inscrição em desacordo com o regulamento da associação da raça do seu cavalo, o mesmo tem consciência do seu ato e assume toda e qualquer culpa pelas consequências que lhe serão cabíveis.

DOS CASOS OMISSOS

Art. 35º - Os casos omissos serão resolvidos pela Diretoria do **TAMBOR FEST INDOOR**.

OUTRAS DISPOSIÇÕES

Art. 36º- O **TAMBOR FEST INDOOR** não assume responsabilidade pela segurança dos participante no evento , bem como por acidentes que venham a ocorrer no interior do recinto com animais, pessoas ou bens materiais. Nenhum poderá alegar desconhecimento do regulamento.

Art. 37º - Aplicam-se, no que couberem, as regras previstas no regulamento do **TAMBOR FEST INDOOR**.

Rio Branco – Acre, 02 de Julho de 2026.

Diretoria do TAMBOOR FEST INDOOR e Comissão Organizadora:

Raimunda Eliana da Rocha Silva

Flavia Cristina Pires Marzola

